

ZAWÓR BALANSOWY z przyłączami gwintowanymi	КЛАПАН РЕГУЛИРОВОЧНЫЙ муфтовый	BALANCING VALVE with threaded ends
PN25 (2,5 MPa)	DN 15 — 50	Fig. 221

ZASTOSOWANIE

Woda przemysłowa zimna i gorąca, czynniki obojętne.

ZALETY

- mosiężny kadłub,
- wysoka precyzja pomiaru na kryzie – zwężce Venturiego zainstalowanej przy wlocie do zaworu,
- możliwość ustawić 40 pozycji otwarcia grzyba,
- dla DN15 i DN 20 możliwość bezpośredniego mocowania złączkami zaciskowymi rur miedzianych,
- dwa punkty pomiarowe spadków ciśnienia,
- łatwy odczyt ciśnienia przy użyciu manometru,
- ergonomiczne i niewznoszące się pokrętko nastawcze,
- łatwe ustawianie wymaganych wartości widoczne w dwóch okienkach,
- łatwe ustawienie mechanizmu pamięci nastawy,
- bezpieczny ekologicznie i przyjazny środowisku.

ПРИМЕНЕНИЕ

Для холодной и горячей промышленной воды, для неагрессивных сред.

ДОСТОИНСТВА

- корпус из латуни,
- высокая точность при измерении перепада давления на DZR VENTURI находящейся во входном отверстии клапана
- 40 позиций фиксированного открытия клапана,
- для DN15 и DN20 возможность непосредственного присоединения с медными трубами,
- два измерительных пункта перепада давления,
- возможность снятия показаний давления с помощью манометра
- эргономический и неподнимающийся маховик,
- удобная установка необходимых параметров видимая в двух окнах,
- удобная установка памяти настройки,
- безопасен для окружающей среды.

APPLICATION

Industrial cold and hot water, neutral fluids.

ADVANTAGES

- brass's body,
- High reliability measurement calibrated DZR VENTURI,
- High precysion setting 40 strokebpositionsbhand wheel,
- easy copper tube connections DN15 and DN20 compression adaptors available,
- 2 quicd test points,
- easy pressure reading using digital manometr,
- engineer friendly solid and ergonomic handwheel,
- position set at quick glance 2 large and coloured windows show the seeting,
- easy reset memory stop device,
- environment-friendly.



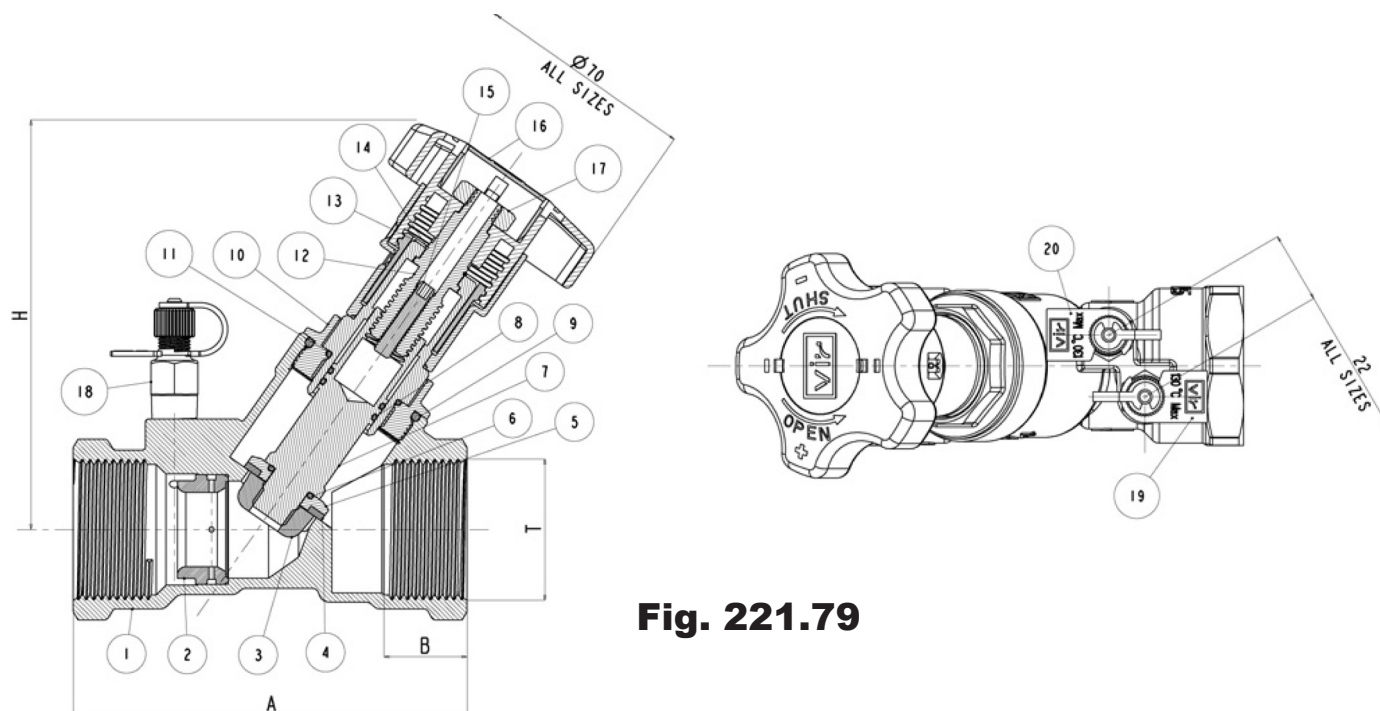


Fig. 221.79

MATERIAŁY • МАТЕРИАЛЫ • MATERIALS

Fig 221H

MATERIAŁY • МАТЕРИАЛЫ • MATERIALS		Fig 221H
1.	Kadłub / Корпус / Body	CuZn36Pb2 (CW602N) EN 12165
2.	Zwężka Venturiego / Кольцо VENTURI / Venturi insert	
3.	Stożek balansowy grzyba / Регулирующий конус клапана / Balancing	
4.	Zakończenie grzyba / Головка клапана / Gasket disk	PTFE
5.	Grzybek / Клапан / Disc	CuZn36Pb2 (CW602N) - EN 12165
6.	O-ring	EPDM
7.	Trzpień grzyba / Шпindelъ клапана / Disk stem	CuZn36Pb2 (CW602N) - EN 12165
8.	O-ring	EPDM
9.	O-ring	EPDM
10.	Złącza / Соединительная муфта / Union	CuZn36Pb2 (CW602N) - EN 12165
11.	O-ring	EPDM
12.	Trzpień / Шпindelъ / Stem	CuZn36Pb2 (CW602N) - EN 12165
13.	Pokrywa / Крышка / Stem	
14.	Sprężysty pierścień / Пружина / Stop spring ring	Sprężysta stal / Упругая сталь / Spring staeel
15.	Wkręt / Болт / Screw	Stal / Сталь / Stell
16.	Pokręto / Маховик / Handweel	ABS
17.	Nakrętka / Гайка / Nut	Stal cynkowana / Оцинкованная сталь / Steel zinc plated
18.	Zaworek pomiarowy / Измерительный клапан / Pressure tap	CuZn36Pb2 (CW602N) - EN 12165
19.	Zawieszka / Бирка / Tie	Polypropilene
20.	Zawieszka / Бирка / Tie	Polypropilene

WYMIARY • РАЗМЕРЫ • DIMENSIONS

DN	T	A	B	H	kg
mm	in	mm			
15	ISO 228/I-G ½"	87,8	17,5	103,0	0,55
20	ISO 228/I-G ¾"	95,9	19,0	103,0	0,62
25	ISO 7/I-Rp 1	100,0	22,5	103,0	0,75
32	ISO 7/I-Rp 1 ¼	117,5	24,8	123,3	1,19
40	ISO 7/I-Rp 1 ½	127,0	24,8	125,4	1,45
50	ISO 7/I-Rp 2	145,3	29,2	135,6	2,06

DOPUSZCZALNE CIŚNIENIA • ДОПУСТИМЫЕ ДАВЛЕНИЯ • NON SHOCK PRESSURE

Przyłącze / Соединение / End conepction	Dopuszczalne ciśnienie dla danych wielkości temperatur Допустимое давление к температурам Non shock pressure at temperature range		Dopuszczalne ciśnienie dla max. wielkości temperatur Допустимое давление при макс. температуре Non shock pressure at max temperature	
	Gwintowane / Муфтовое / Threaded	25 bar	od -10 °C (*) - 100 °C	20,2 bar

(*) dla wody poniżej zerowej temperatury z dodatkiem odmrażających płynów / Для воды в минусовой температуре только с противозамерзающими добавками / below zero temperatures only for water added with antifreezing fluids.

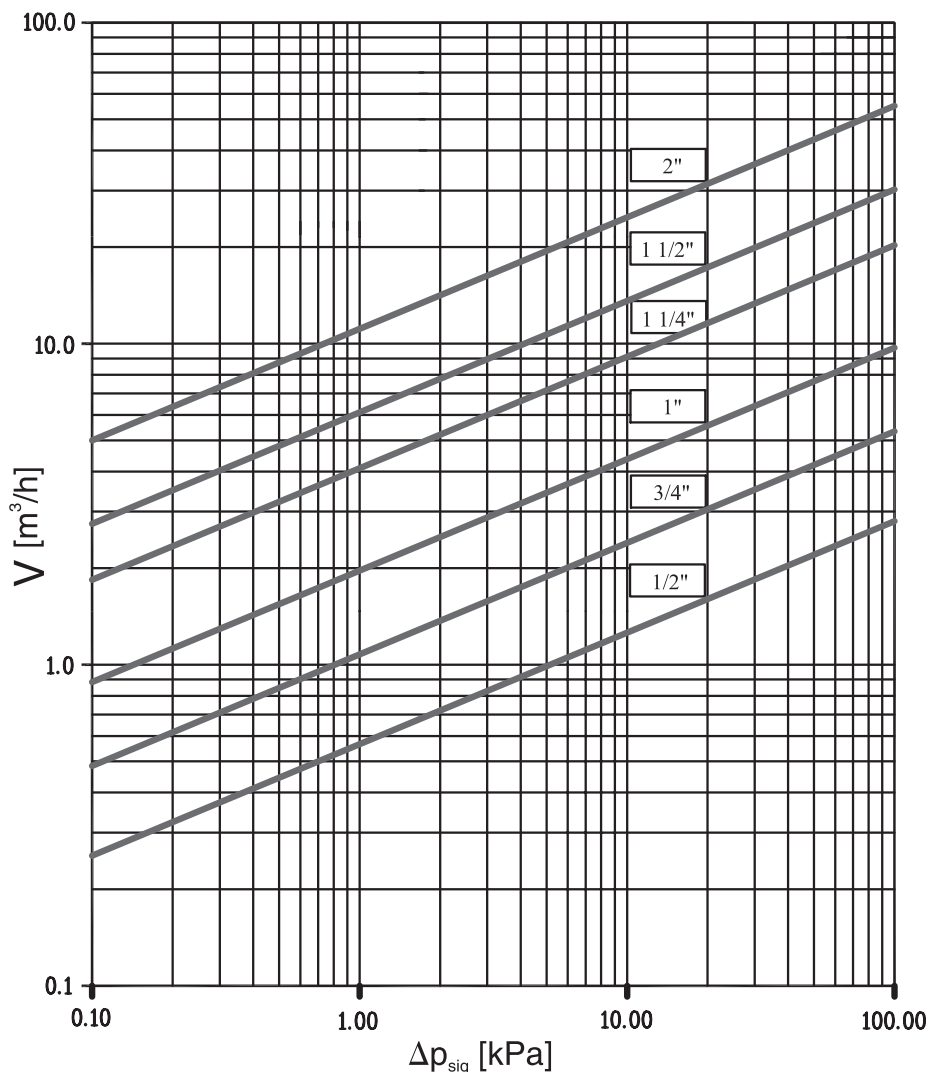
(**) dla wody powyżej 100° C z dodatkiem płynów zapobiegających wrzeniu / Для воды более 100°С только с добавками запобігающими кипению / over 100° C temperatures only for water added with liquides to avoid boiling.

ООО «ТИ-СИСТЕМС» ИНЖИНИРИНГ И ПОСТАВКА ТЕХНОЛОГИЧЕСКОГО ОБОРУДОВАНИЯ

Интернет: www.tisys.ru www.tisys.kz www.tisys.by www.tesec.ru www.ти-системс.рф

Телефоны: +7 (495) 7774788, 7489626, (925) 5007155, 54, 65 Эл. почта: info@tisys.ru info@tisys.kz info@tisys.by

WIELKOŚCI PRZEPŁYWU • ПРОПУСКНЫЕ ХАРАКТЕРИСТИКИ • FLOW MEASUREMENT



DN		Zawór w pełni otwarty / Клапан полностью открыт / Valve full open			
mm	in	Kv _{sig} [m³/h]	Kv [m³/h]	HLF	K
15	½	2,8	1,92	2,14	29,3
20	¾	5,33	3,66	2,12	26,5
25	1	9,72	6,25	2,42	22,8
32	1 ¼	20,25	12,64	2,57	16,9
40	1 ½	30,23	19,65	2,37	12,8
50	2	55,07	29,59	3,46	14,6

Strumień objętościowy przepływu:
 Объем проходящего потока:
 Flowrate:

$$V = \frac{Kv_{sig} \sqrt{\Delta p_{sig}}}{36} \text{ [L/sek]} \quad V = 0,1 \cdot Kv_{sig} \sqrt{\Delta p_{sig}} \text{ [m}^3\text{/h]}$$

Strata ciśnienia w pełni otwartym zaworze:
 Перепад давления при полностью открытом клапане:
 Pressure loss in fully open position:

$$= HLF \cdot \Delta p_{sig} \text{ [kPa]}$$

Strata ciśnienia w pełni otwartym zaworze:
 Перепад давления при полностью открытом клапане:
 Pressure loss in fully open position:

$$= \frac{\vartheta^2}{2 \cdot g} \text{ [mH}_2\text{O]}$$

- Kv_{sig} [m³/h]** – współczynnik przepływu przez punkty pomiarowe / Коэффициент проходящего потока через измерительные пункты / Flow coefficient through the pressure test points of the valve
- Kv [m³/h]** – współczynnik przepływu przez zawór / Коэффициент проходящего потока через клапан / Flow coefficient through the valve
- HLF** – współczynnik wysokości strat / Коэффициент величины потерь / Head loss factor
- K** – współczynnik wysokości strat / Коэффициент величины потерь / Head loss coefficient
- ϑ [m/sek]** – szybkość przepływu / Скорость проходящего потока / Flow velocity
- g [9,81m/sek²]** – stała grawitacyjna / Гравитационная постоянная / Gravitational constant
- Δp_{sig} [kPa]** – strata ciśnienia w punktach pomiarowych / Перепад давления в измерительных пунктах / differential pressure through the pressure test points of the valve

DN 15 (1/2")		Kv _{sig} = 2,8 m ³ /h
Strumień objętościowy przepływu / Объём проходящего потока / Flowrate		Strata ciśnienia odczytana / Показания потерь давления / Signal
[l/s]	[m ³ /h]	[kPa]
0,01	0,04	0,02
0,02	0,07	0,07
0,03	0,11	0,15
0,04	0,14	0,26
0,05	0,18	0,41
0,06	0,22	0,60
0,07	0,25	0,81
0,08	0,29	1,06
0,09	0,32	1,34
0,10	0,36	1,65
0,20	0,72	6,61
0,30	1,08	14,88
0,40	1,44	26,45
0,50	1,80	41,33
0,60	2,16	59,51
0,70	2,52	81,00
0,80	2,88	105,80
0,90	3,24	133,90
1,00	3,60	165,31
2,00	7,20	661,22
3,00	10,80	1487,76

DN 50 (2")		Kv _{sig} = 55,07 m ³ /h
Strumień objętościowy przepływu / Объём проходящего потока / Flowrate		Strata ciśnienia odczytana / Показания потерь давления / Signal
[l/s]	[m ³ /h]	[kPa]
0,01	0,04	0,00
0,02	0,07	0,00
0,03	0,11	0,00
0,04	0,14	0,00
0,05	0,18	0,00
0,06	0,22	0,00
0,07	0,25	0,00
0,08	0,29	0,00
0,09	0,32	0,00
0,10	0,36	0,00
0,20	0,72	0,02
0,30	1,08	0,04
0,40	1,44	0,07
0,50	1,80	0,11
0,60	2,16	0,15
0,70	2,52	0,21
0,80	2,88	0,27
0,90	3,24	0,35
1,00	3,60	0,43
2,00	7,20	1,71
3,00	10,80	3,85
4,00	14,40	6,84
5,00	18,00	10,68
6,00	21,60	15,38
7,00	25,20	20,94
8,00	28,80	27,35
9,00	32,40	34,61
10,00	36,00	42,73
20,00	72,00	170,93
30,00	108,00	384,60
40,00	144,00	683,74
50,00	180,00	1068,34
60,00	216,00	1538,41
70,00	252,00	2093,95

DN 20 (3/4")		Kv _{sig} = 5,33 m ³ /h
Strumień objętościowy przepływu / Объём проходящего потока / Flowrate		Strata ciśnienia odczytana / Показания потерь давления / Signal
[l/s]	[m ³ /h]	[kPa]
0,01	0,04	0,00
0,02	0,07	0,02
0,03	0,11	0,04
0,04	0,14	0,07
0,05	0,18	0,11
0,06	0,22	0,16
0,07	0,25	0,22
0,08	0,29	0,29
0,09	0,32	0,37
0,10	0,36	0,46
0,20	0,72	1,82
0,30	1,08	4,11
0,40	1,44	7,30
0,50	1,80	11,40
0,60	2,16	16,42
0,70	2,52	22,35
0,80	2,88	29,20
0,90	3,24	36,95
1,00	3,60	45,62
2,00	7,20	182,48
3,00	10,80	410,58
4,00	14,40	729,91
5,00	18,00	1140,49
6,00	21,60	1642,30

DN 40 (1 1/2")		Kv _{sig} = 30,23 m ³ /h
Strumień objętościowy przepływu / Объём проходящего потока / Flowrate		Strata ciśnienia odczytana / Показания потерь давления / Signal
[l/s]	[m ³ /h]	[kPa]
0,01	0,04	0,00
0,02	0,07	0,00
0,03	0,11	0,00
0,04	0,14	0,00
0,05	0,18	0,00
0,06	0,22	0,01
0,07	0,25	0,01
0,08	0,29	0,01
0,09	0,32	0,01
0,10	0,36	0,01
0,20	0,72	0,06
0,30	1,08	0,13
0,40	1,44	0,23
0,50	1,80	0,35
0,60	2,16	0,51
0,70	2,52	0,69
0,80	2,88	0,91
0,90	3,24	1,15
1,00	3,60	1,42
2,00	7,20	5,67
3,00	10,80	12,76
4,00	14,40	22,69
5,00	18,00	35,45
6,00	21,60	51,05
7,00	25,20	69,49
8,00	28,80	90,76
9,00	32,40	114,87
10,00	36,00	141,82
20,00	72,00	567,27
30,00	108,00	1276,35
40,00	144,00	2269,07

DN 25 (1")		Kv _{sig} = 9,72 m ³ /h
Strumień objętościowy przepływu / Объём проходящего потока / Flowrate		Strata ciśnienia odczytana / Показания потерь давления / Signal
[l/s]	[m ³ /h]	[kPa]
0,01	0,04	0,00
0,02	0,07	0,01
0,03	0,11	0,01
0,04	0,14	0,02
0,05	0,18	0,03
0,06	0,22	0,05
0,07	0,25	0,07
0,08	0,29	0,09
0,09	0,32	0,11
0,10	0,36	0,14
0,20	0,72	0,55
0,30	1,08	1,23
0,40	1,44	2,19
0,50	1,80	3,43
0,60	2,16	4,94
0,70	2,52	6,72
0,80	2,88	8,78
0,90	3,24	11,11
1,00	3,60	13,72
2,00	7,20	54,87
3,00	10,80	123,46
4,00	14,40	219,48
5,00	18,00	342,94
6,00	21,60	493,83
7,00	25,20	672,15
8,00	28,80	877,91
9,00	32,40	1111,11
10,00	36,00	1371,74

DN 32 (1 1/4")		Kv _{sig} = 20,25 m ³ /h
Strumień objętościowy przepływu / Объём проходящего потока / Flowrate		Strata ciśnienia odczytana / Показания потерь давления / Signal
[l/s]	[m ³ /h]	[kPa]
0,01	0,04	0,00
0,02	0,07	0,00
0,03	0,11	0,00
0,04	0,14	0,01
0,05	0,18	0,01
0,06	0,22	0,01
0,07	0,25	0,02
0,08	0,29	0,02
0,09	0,32	0,03
0,10	0,36	0,03
0,20	0,72	0,13
0,30	1,08	0,28
0,40	1,44	0,51
0,50	1,80	0,79
0,60	2,16	1,14
0,70	2,52	1,55
0,80	2,88	2,02
0,90	3,24	2,56
1,00	3,60	3,16
2,00	7,20	12,64
3,00	10,80	28,44
4,00	14,40	50,57
5,00	18,00	79,01
6,00	21,60	113,78
7,00	25,20	154,86
8,00	28,80	202,27
9,00	32,40	256,00
10,00	36,00	316,05
20,00	72,00	1264,20

